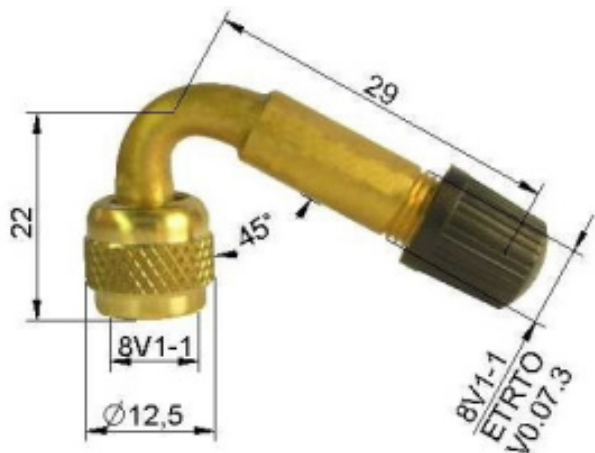


## ВЕНТИЛИ

### VALVE EXTENDER 45° 562 4333



Технические характеристики

EAN: 025915

Товарный суб-сегмент: Вентили

Радиальная / диагональная: -

Рекомендованный обод: 0.01

TL / TT: PHV

Производитель:

Вес товара: кг

Описание

VALVE EXTENDER 45° 562 4333